

AMT 337G-96 / 338G-96



MEMBRAAN POMP



De lijn van AMT membraan pompen wordt aangedreven via een zware 2-traps reductiekast met gesmede tandwielen. AMT membraan pompen zijn ontworpen voor het verpompen van water, modder, slurry, rioolwater en andere dikke hoog viskeuze vloeistoffen.

Standaard met stage V benzine motor

AMT membraan pompen zijn naar keuze leverbaar met diverse aandrijvingen, zodat er altijd een passende oplossing geboden kan worden. Standaard zijn de AMT membraan pompen uitgerust met een Honda GX120 benzine motor. Honda's GX motoren zijn legendarisch voor hun uitstekende betrouwbaarheid en hoge prestaties. Een laag geluidsniveau, weinig trillingen en lage uitlaatgas emissies, dus zonder in te boeten aan prestaties.

TANK INHOUD	NETTO GEWICHT	CONSTRUCTIE
2 liter	79 kg (338) of 84 kg (337)	Zandgiet aluminium voor een laag gewicht en hoge duurzaamheid

Zelf aanzuigende pomptechniek

De ingebouwde terugslagklep zorgt voor een aanzuighoogte van max. 6.1 meter. De zware reductiekast met gesmede tandwielen zorgt ervoor dat de pomp kan werken op max. 60 slagen per minuut. Elke pomp wordt geleverd met een 2" (AMT 338G-96) of een 3" (AMT 337G-96) stalen zuigkorf met NPT draad, 2 NPT nippels en een wielstel voor eenvoudig transport. De zuig- en persaansluitingen mogen niet worden vernauwd.

Eigenschappen en kenmerken

- Thermoplastisch Santopreen membraam
- Vuil doorlaat: max. 31,7 mm (338) of 41 mm (337)
- Modulaire opbouw voor eenvoudige reiniging en onderhoud



POMP

AMT 338 (2") of 337 (3")
membraan pomp



MOTOR

Honda 118 cc GX120
luchtgekoelde 4-takt
1-cilinder benzine motor



PRESTATIES

Max. 11,3 m³/h (338) /
20 m³/h (337) debiet of
7,6 mwc opvoerhoogte



MAATVOERING

2" x 2" (338) /
3" x 3" (337) NPT
aansluitingen
(binnendraad)



EUROPE

The Pump People

GORMAN-RUPP PUMPS
ZANDWEISTRAAT 19
4181 CG WAARDENBURG | NL
TEL: +31 (0)85 7730080

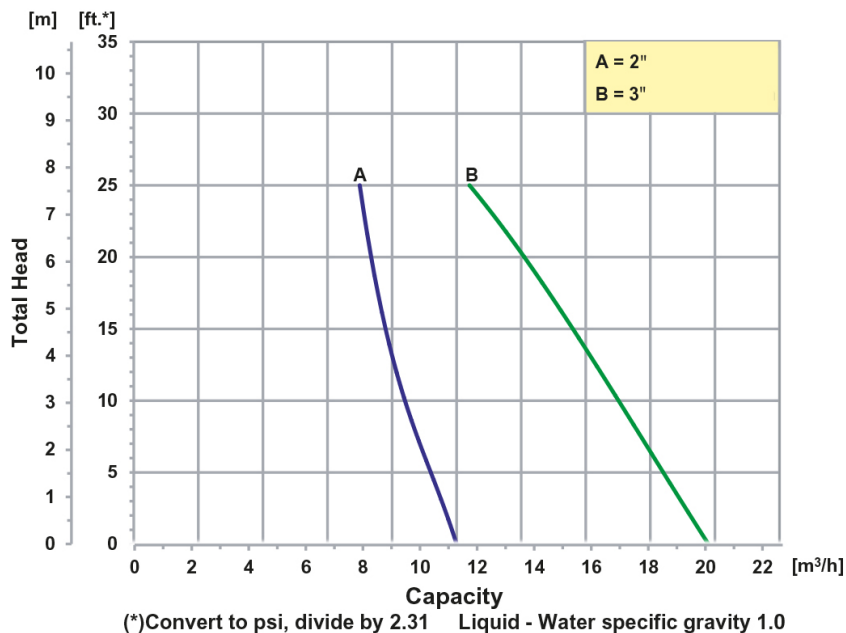
GRPUMPS.EU

AMT 337G-96 / 338G-96



MEMBRAAN POMP

Prestatie van de membraan pomp



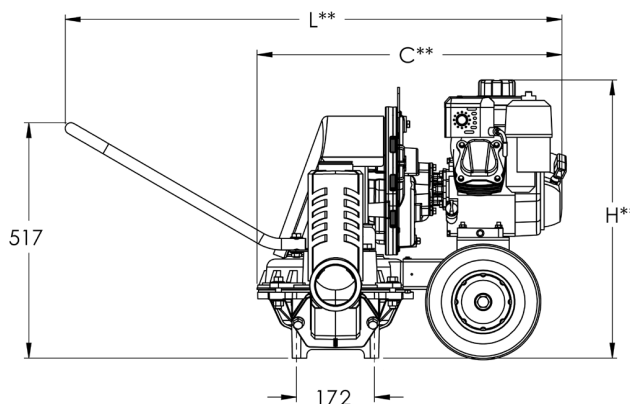
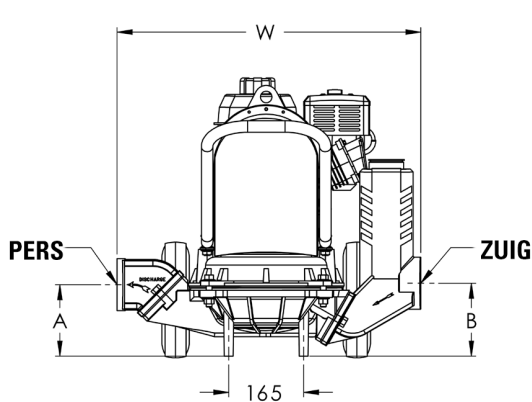
OPTIES:

De AMT membraan pompen zijn leverbaar met diverse opties zoals:

- Inlijn configuraties (aanzuigen- en afvoerpoorten 90 graden gedraaid)
- Koppelingen volgens specificaties van de klant
- Elektrisch aangedreven

Neem contact op met Gorman-Rupp of uw plaatselijke distributeur voor meer informatie.

Afmetingen en gewicht



Model	338G-96	337G-96
Nominale aansluiting zuig- en perszijde	2"	3"
Inhoud tank (L)	2.0	2.0
A (mm)	185	157
B (mm)	145	160
C (mm)	727	727
L (mm)	1101	1101
W (mm)	561	670
H (mm)	590	594

AUTHORISED DISTRIBUTOR

Productinformatie is onderhevig aan verandering. Raadpleeg de fabriek voor details. Alle afbeeldingen zijn alleen ter illustratie. Het werkelijke product kan afwijken van de gedrukte weergave.